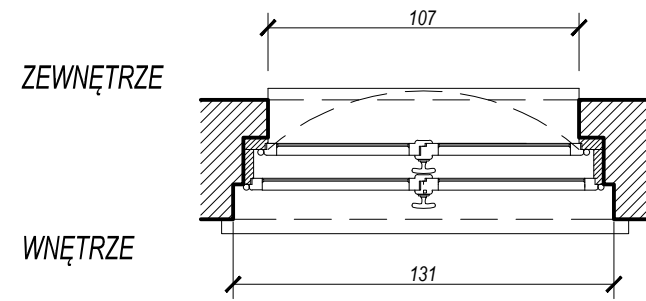
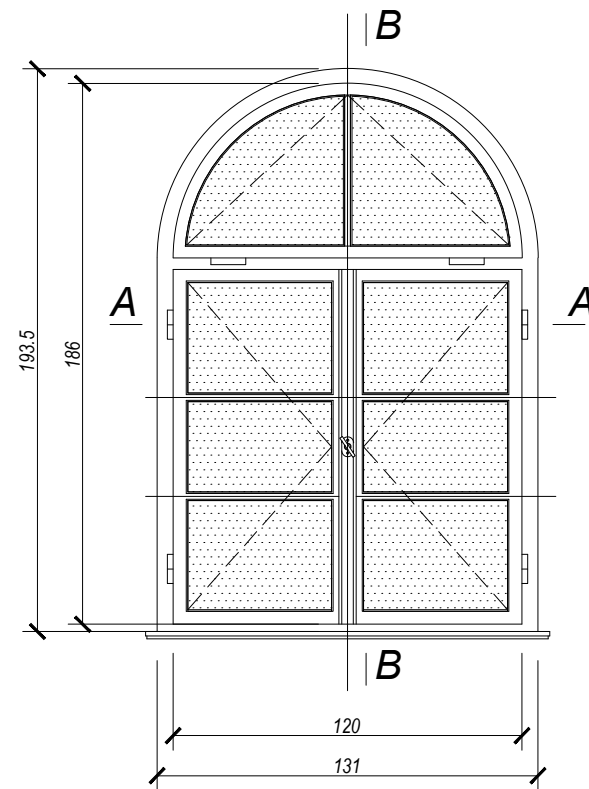
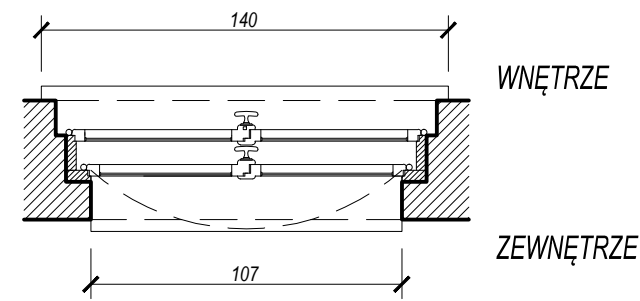


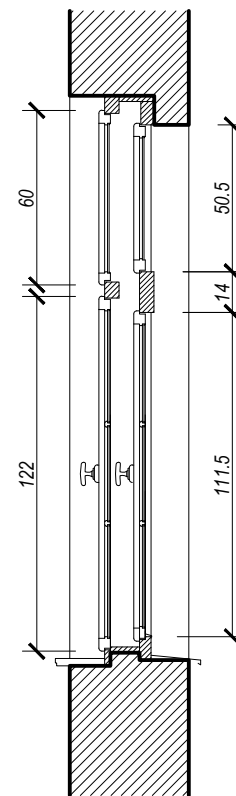
Uwaga: projekt architektoniczny należy rozpatrywać równolegle z projektem konstrukcyjnym oraz projektami instalacyjnymi i ekspertyzą ppoż. (tylko kompletna dokumentacja stanowi podstawę do prowadzenia prac), w razie wątpliwości należy kontaktować się z zespołem projektowym. Wszystkie obmiary należy zweryfikować na etapie realizacji.



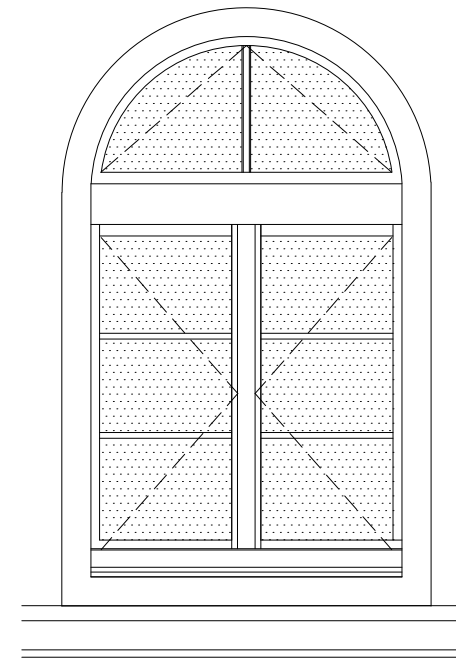
PRZEKRÓJ A-A



WIDOK OD STRONY WEWNĘTRZNEJ



PRZEKRÓJ B-B



WIDOK OD STRONY ZEWNĘTRZNEJ

ISTNIEJĄCE OKNO SKRZYNKOWE, DWUSKRZYDŁOWE Z NAŚWIETLEM GÓRNYM

zestawione okno zostanie poddane wymianie - dopuszcza się wymianę na okno o identycznej geometrii, podziałach i proporcjach, nie będące oknem typu skrzynkowego stolarka drewniana, profile malowane w kolorze białym (profil wykonany w kolorze należy przedstawić przed realizacją do akceptacji Miejskiego Konserwatora Zabytków oraz projektanta) U całości = 1,1 W/m2K

ilość

5

Stolarka drewniana - np. Solens IV78 – sosna łączona malowana RAL 9016 z naklejanymi szprosami firmy NEXBAU

UWAGA:
ostateczne wymiary wszystkich zestawianych elementów należy zweryfikować na etapie realizacji

Projektant/Executive Architect

trabendo.

Klient/Client

Teatr Polski w Poznaniu
ul. 27. Grudnia 8/10, 61-737 Poznań

Projekt/Project

Projekt przebudowy i nadbudowy budynku administracji
Teatru Polskiego w Poznaniu
przy ul. 27 Grudnia 8/10

Temat/Drawing subject

Zestawienie stolarki okiennej podlegającej wymianie

Przeznaczenie
Purpose

PROJEKT ARCHITEKTONICZNY-WYKONAWCZY

Projektanci
Designers / Uprawnienia
Certificate

ARCHITEKTURA

PROJEKTANT

mgr inż. arch. Łukasz Nowak
mgr inż. arch. Katarzyna Stawarz-Nowak
mgr inż. arch. Magdalena Bączkowska

GENERALNY
PROJEKTANT

mgr inż. arch. Marek Szapiel
upr. nr WP-OIA/OKK/UpB/65/2009

SPRAWDZAJĄCY

mgr inż. arch. Katarzyna Kaftańska
upr. nr 8/WPOKK/2013

Sygnatura
Signature

Branża
Branch

ARCHITEKTURA

Stan aktualny
Revision

12.2016

Rysunek
Sheet

A13

Skala
Scale

1:25