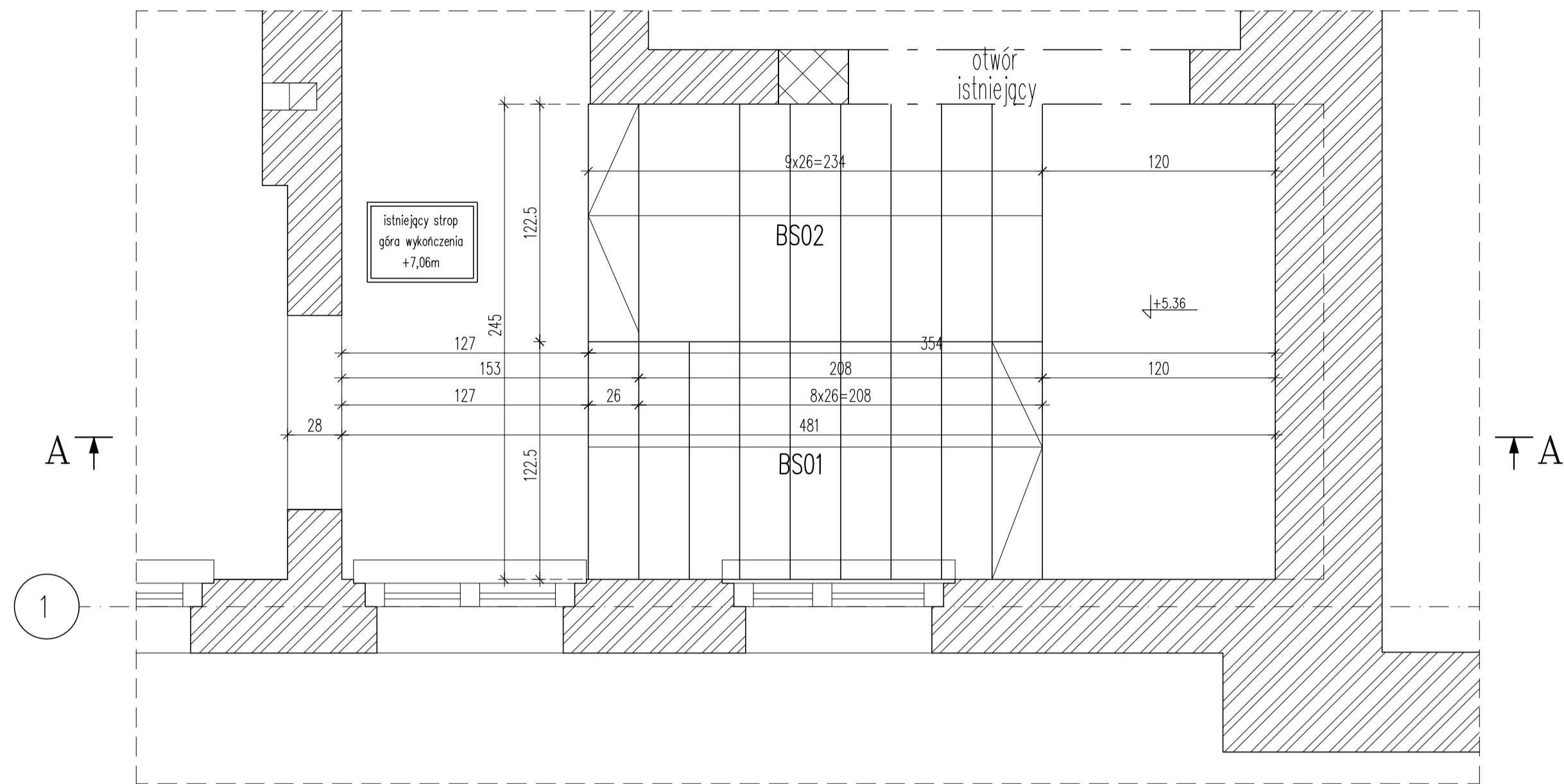


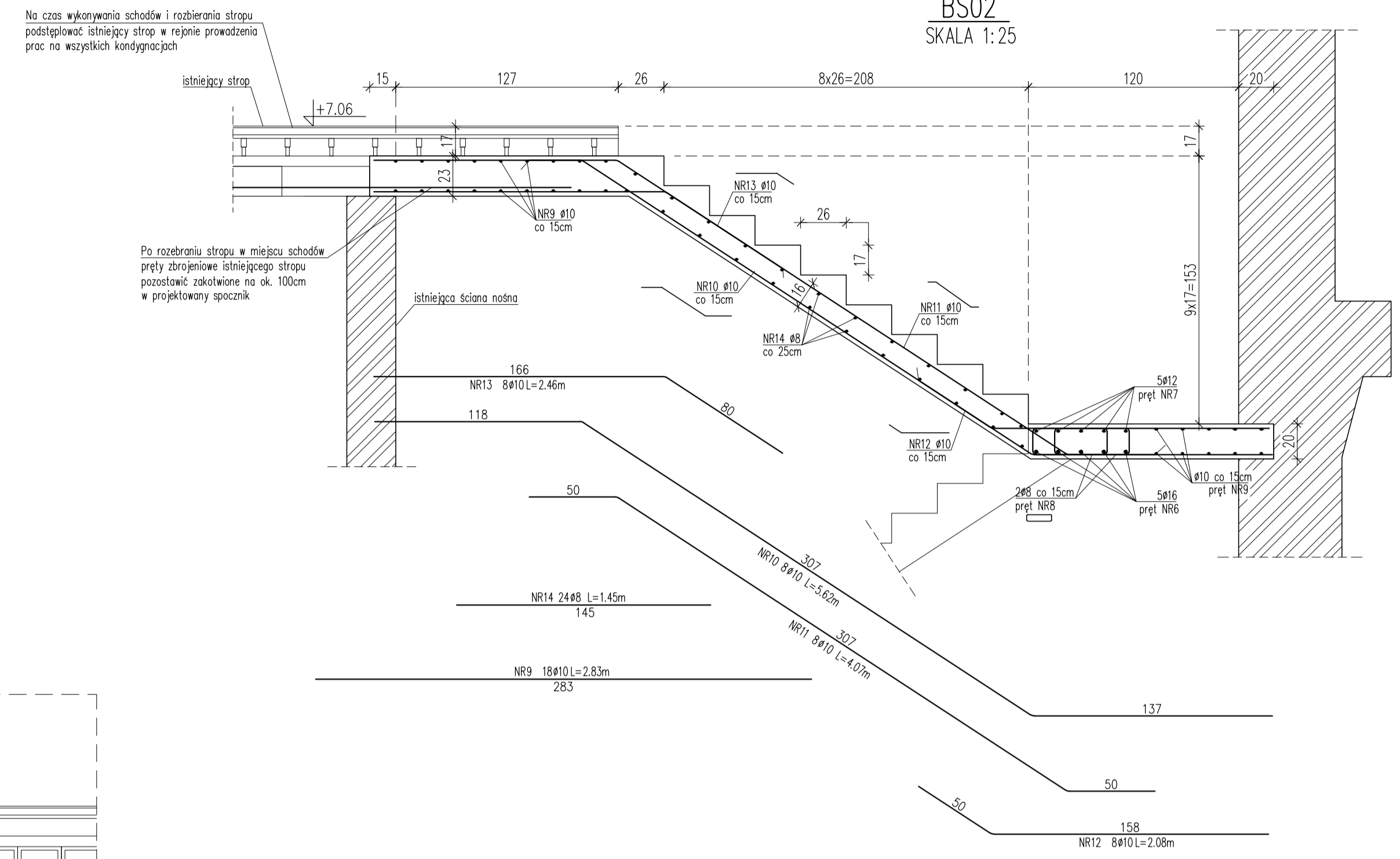
Schody żelbetowe SCH01

RZUT
SKALA 1:25



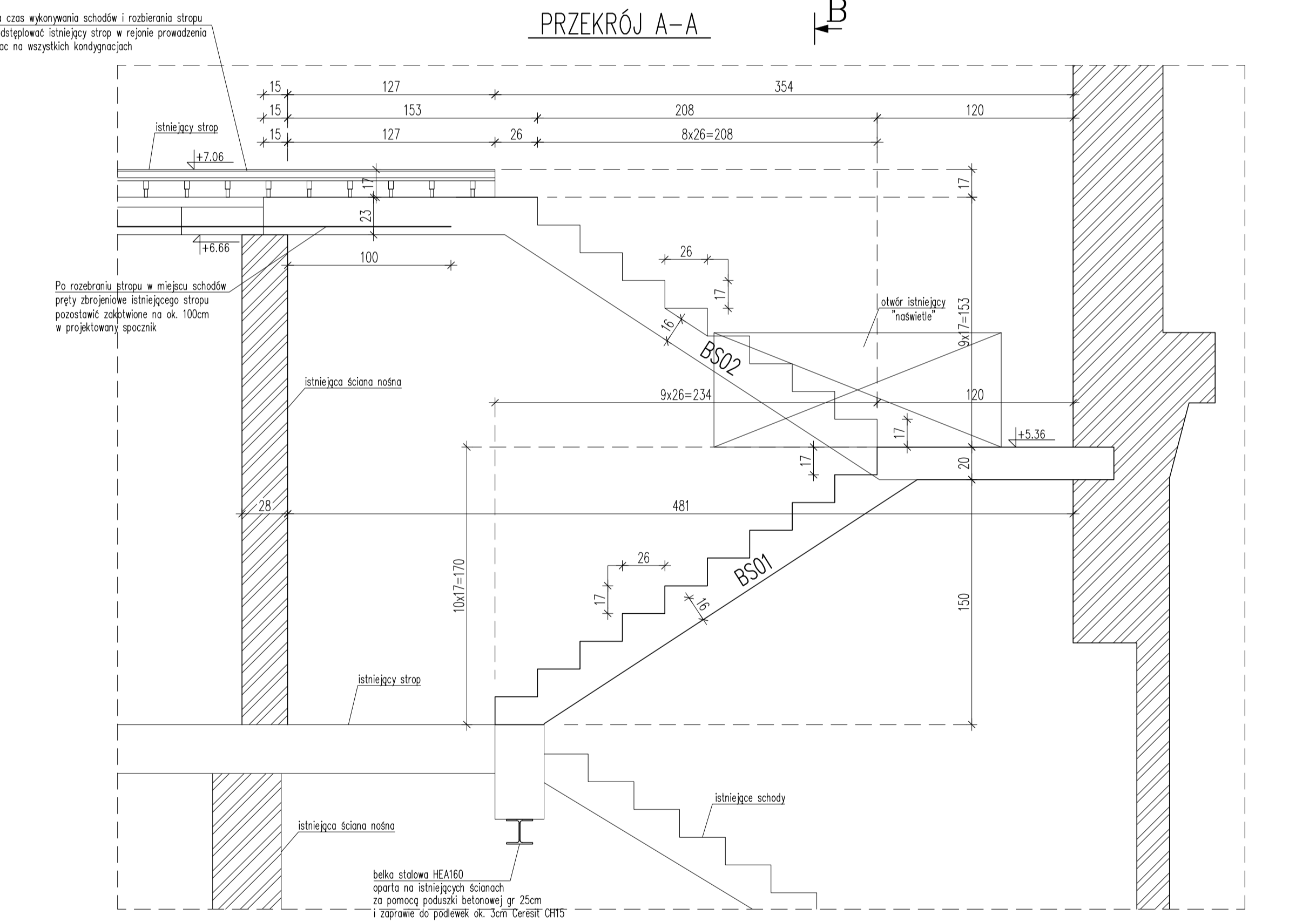
BETON	C 20/25 (w/c ≤ 0.60)
STAL	B500SP EPSTAL
OTULINA	25 mm

BS02
SKALA 1:25

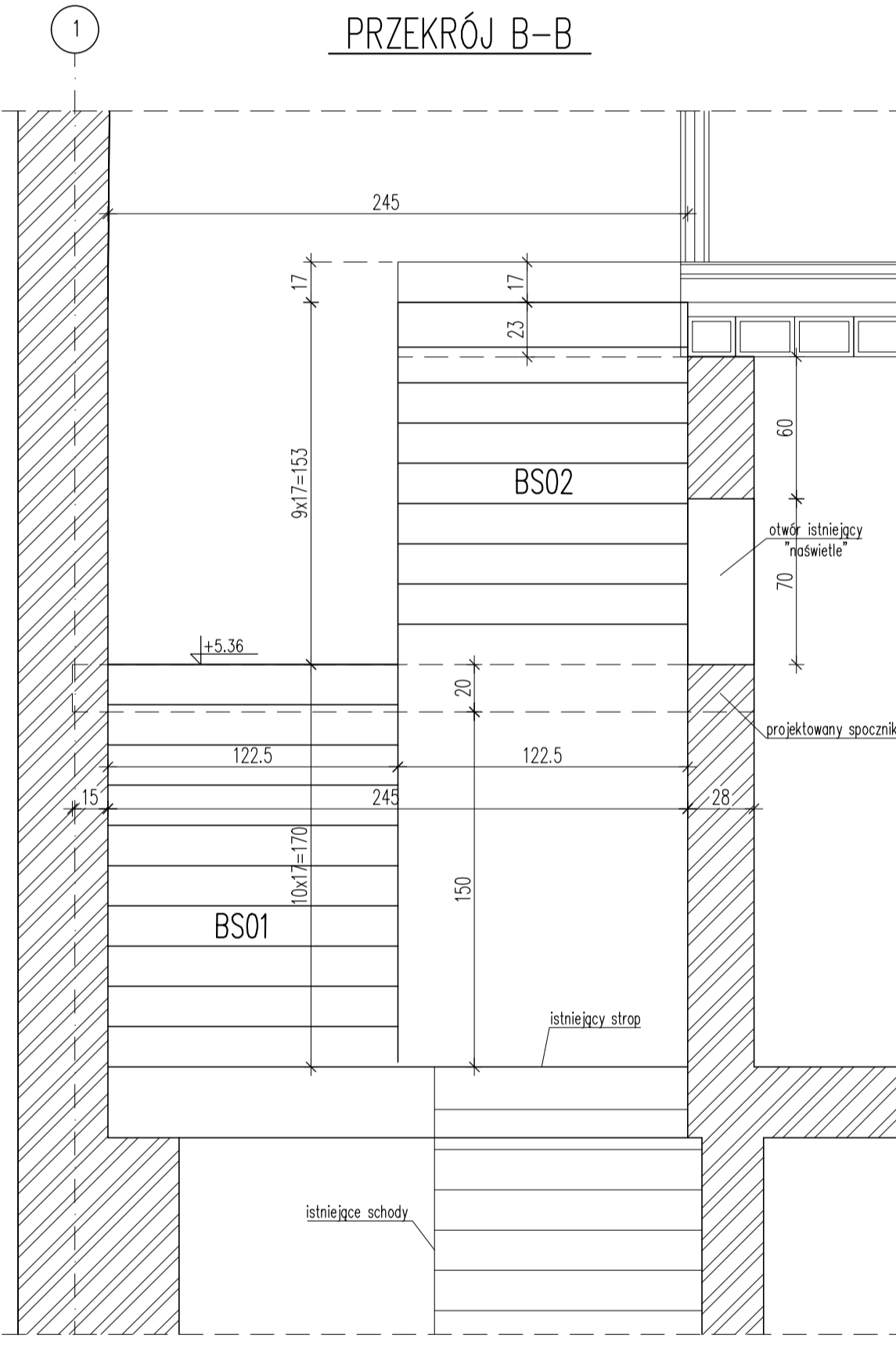


PRZEKRÓJ A-A

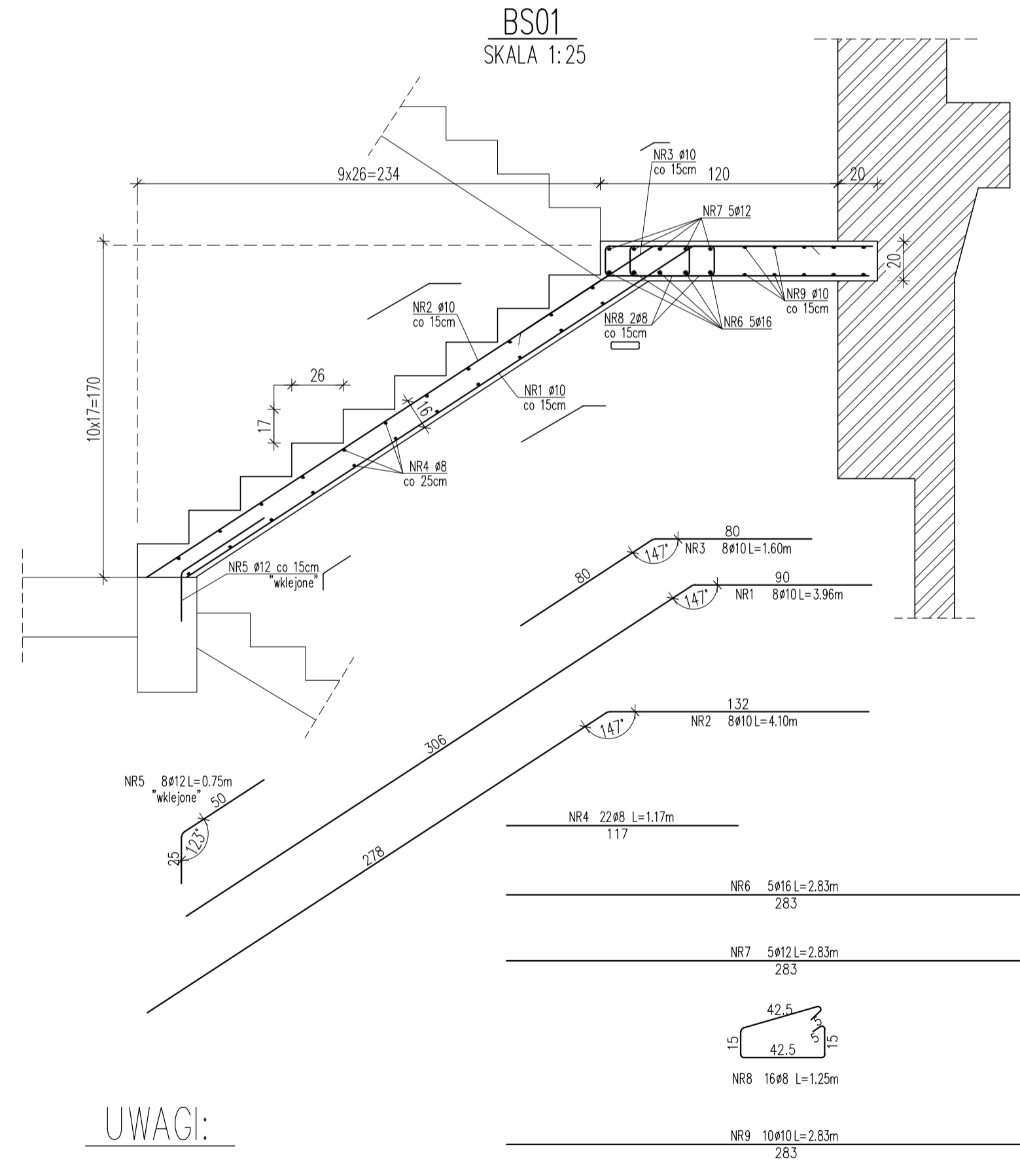
B



PRZEKRÓJ B-B



BS01
SKALA 1:25



Numer	Profil	Stal	Długość	Liczba sztuk	Długość łączna	Ciężar jedn.	Ciężar 1 elem.	Ciężar całk.
[-]	[-]	[mm]	[mm]	[-]	[m]	[kg/m]	[kg]	[kg]
Poz.1	HEA 160	S235JR	3000	1	3,000	30,40	91,20	91,20
Masa ogółem [kg] - dla 1 elementu netto								91,20
Nadatek na spoiny 1,8%								1,64
Masa ogółem [kg] - dla 1 elementu brutto								92,84
Liczba elementów [szt] n=								1
Masa ogółem [kg] - dla n elementów brutto								92,84

Numer pręta	Średnica pręta	Długość pręta	Liczba prętów	Długość łączna [m]							
				A-IIN (B500SP EPSTAL)							
[-]	[mm]	[m]	[szt]	φ6	φ8	φ10	φ12	φ16	φ20	φ25	φ32
1	10	3,96	8								
2	10	4,10	8								
3	10	1,60	8								
4	8	1,17	22	25,7							
5	12	0,75	8			6,0					
6	16	2,83	5				14,2				
7	12	2,83	5				14,2				
8	8	1,25	16	20,0							
9	10	2,83	28			79,2					
10	10	5,62	8			45,0					
11	10	4,07	8			32,6					
12	10	2,08	8			16,6					
13	10	2,46	8			19,7					
14	8	1,45	24	34,8							
Długość wg średnic [m]				0,0	80,5	270,4	20,2	14,2	0,0	0,0	0,0
Masa 1 m pręta [kg/m]				0,222	0,395	0,617	0,888	1,580	2,470	3,850	6,310
Masa łączna wg średnic [kg]				0,0	31,8	166,8	17,9	22,4	0,0	0,0	0,0
Masa ogółem [kg] - dla 1 elementu				238,9							
Liczba elementów [szt] n=				1							
Masa ogółem [kg] - dla n elementów				238,9							

UWAGI:

- Poziom ±0,00 wg rysunków architektury.
- Jeżeli nie oznaczono inaczej wymiary podano w cm.
- Poziomy podano w m.
- Wymiary prętów i strzemiennych podano po obrysie zewnętrznym.
- Dokładna lokalizacja elementu wg rzutu K03, K04.
- Rozpatrywać tylko wymiary podane na rysunku.
- Rysunek rozpatrywać łącznie z rysunkami elementów przyległych, rzutami konstrukcyjnymi, projektami architektonicznymi oraz branżowymi.
- Promienie zaogięcia prętów wykonać zgodnie z PN, o ile nie podano inaczej.
- Wykonawca jest zobowiązany sprawdzić wszystkie wymiary, ilości i poziomy przed rozpoczęciem prac budowlanych. Wszelkie rozbieżności należy skonsultować z projektantem.
- Wszelkie przebiegi instalacyjne, wraz z lokalizacją tras instalacji wykonać wg projektów branżowych, po uprzedniej konsultacji z projektantem konstrukcji.

TEMAT	PROJEKT PRZEBUDOWY I NADBUDOWY BUDYNKU ADMINISTRACJI TEATRU POLSKIEGO	SKALA	1:25
INWESTOR	Teatr Polski w Poznaniu	DATA	02.2017
PROJEKTOWAŁ	mgr inż. M. PERZ	PROJEKTOWAŁ	NR UPRAWNIENI
SPRAWDZIŁ	mgr inż. D. MADURA	SPRAWDZIŁ	WKP/0226/POOK/08
PRACOWNIA PROJEKTOWA	trabendo.		NR RYS.
			K.07